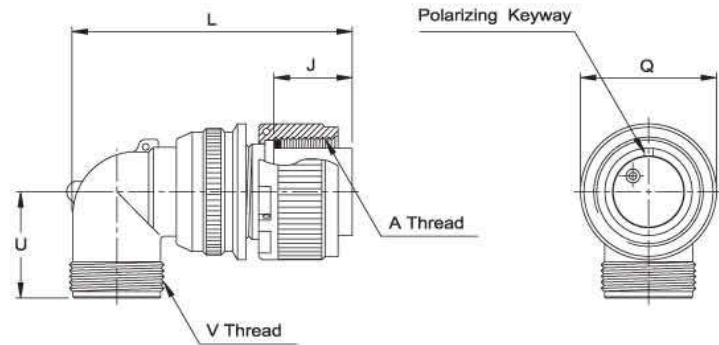


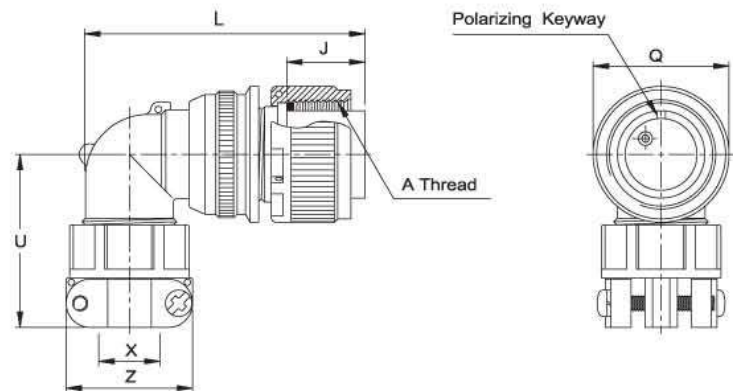
## MS3108A or R Right Angle Plug



NOTE 1. MS3108R : with o-ring & wire grommet seal.

Part No.	A Thread Class 2B	J ±0.12	L max.	Q dia. Ref.	U max.	V Thread Class 2A
I/MS3108A 10SL-*	5/8-24 UNEF	13.49	46.02	24.61	25.40	5/8-24 UNEF
I/MS3108A 12S-*	3/4-20 UNEF	13.49	50.80	26.97	26.97	5/8-24 UNEF
I/MS3108A 14S-*	7/8-20 UNEF	13.49	53.97	29.36	28.57	3/4-20 UNEF
I/MS3108A 16S-*	1-20 UNEF	13.49	60.32	31.75	30.17	7/8-20 UNEF
I/MS3108A 16-*	1-20 UNEF	18.26	65.07	31.75	30.17	7/8-20 UNEF
I/MS3108A 18-*	1 1/8-18 UNEF	18.26	68.27	34.13	33.32	1-20 UNEF
I/MS3108A 20-*	1 1/4-18 UNEF	18.26	76.98	37.31	34.92	1 3/16-18 UNEF
I/MS3108A 22-*	1 3/8-18 UNEF	18.26	76.98	40.48	34.92	1 3/16-18 UNEF
I/MS3108A 24-*	1 1/2-18 UNEF	18.26	86.51	43.66	39.67	1 7/16-18 UNEF
I/MS3108A 28-*	1 3/4-18 UNS	18.26	86.51	50.01	39.67	1 7/16-18 UNEF
I/MS3108A 32-*	2-18 UNS	18.26	95.25	56.36	47.62	1 3/4-18 UNS
I/MS3108A 36-*	2 1/4-16 UN	18.26	100.02	62.71	52.37	2-18 UNS

## MS3108E or F Right Angle Plug



NOTE 1. I/MS3108E or F : with wire grommet seal 2. I/MS3108E : without O-ring, I/MS3108F : with O-ring

Part No.	A Thread Class 2B	J ±0.12	L max.	Q dia. Ref.	U max.	X dia (Free) max.	Z ±0.78
I/MS3108E/R 10SL-*	5/8-24 UNEF	13.49	46.02	24.61	38.30	7.92	22.23
I/MS3108E/R 12S-*	3/4-20 UNEF	13.49	50.80	26.97	38.30	7.92	22.23
I/MS3108E/R 14S-*	7/8-20 UNEF	13.49	53.97	29.36	44.45	11.13	26.97
I/MS3108E/R 16S-*	1-20 UNEF	13.49	60.32	31.75	41.48	14.27	29.36
I/MS3108E/R 16-*	1-20 UNEF	18.26	65.07	31.75	41.48	14.27	29.69
I/MS3108E/R 18-*	1 1/8-18 UNEF	18.26	68.27	34.13	44.68	15.88	31.75
I/MS3108E/R 20-*	1 1/4-18 UNEF	18.26	76.98	37.31	49.05	19.05	37.31
I/MS3108E/R 22-*	1 3/8-18 UNEF	18.26	76.98	40.48	50.62	19.05	37.31
I/MS3108E/R 24-*	1 1/2-18 UNEF	18.26	86.51	43.66	53.82	23.83	42.88
I/MS3108E/R 28-*	1 3/4-18 UNS	18.26	86.51	50.01	55.40	23.83	42.88
I/MS3108E/R 32-*	2-18 UNS	18.26	95.25	56.36	65.28	31.75	51.59
I/MS3108E/R 36-*	2 1/4-16 UN	18.26	100.02	62.71	68.45	34.93	57.94