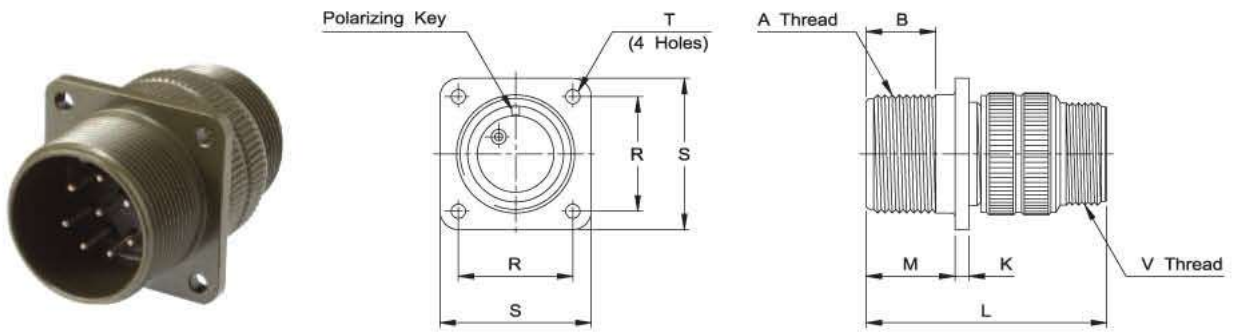
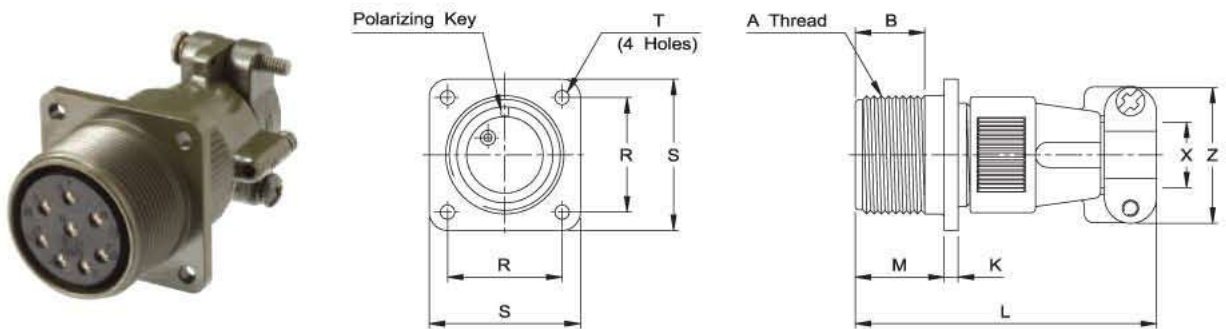


## MS3100A Wall Mounting Receptacle



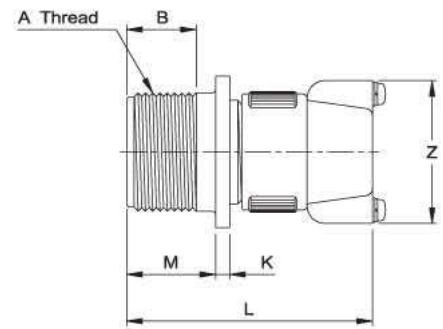
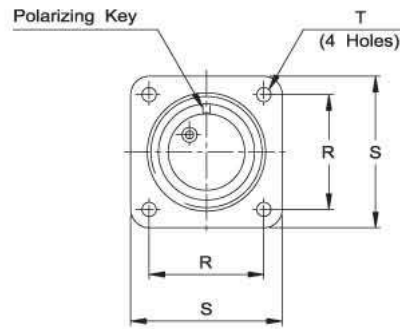
Part No.	A Thread Class 2A	B min.	K min./max.	L Ref.	M +0.79 -0.00	R ±0.12	S ±0.79	T dia. +0.25 -0.12	V Thread Class 2A
I/MS3100A 10SL*	5/8-24 UNEF	9.53	1.58 / 3.96	38.88	14.28	18.26	25.40	3.05	5/8-24 UNEF
I/MS3100A 12S*	3/4-20 UNEF	9.53	1.58 / 3.96	42.87	14.28	20.62	27.79	3.05	5/8-24 UNEF
I/MS3100A 14S*	7/8-20 UNEF	9.53	1.58 / 3.96	42.87	14.28	23.01	30.18	3.05	3/4-20 UNEF
I/MS3100A 16S*	1-20 UNEF	9.53	1.58 / 3.96	42.87	14.28	24.61	32.54	3.05	7/8-20 UNEF
I/MS3100A 16*	1-20 UNEF	15.88	1.58 / 3.96	52.37	19.05	24.61	32.54	3.05	7/8-20 UNEF
I/MS3100A 18*	1 1/8-18 UNEF	15.88	2.39 / 5.15	52.37	19.05	26.97	34.93	3.05	1-20 UNEF
I/MS3100A 20*	1 1/4-18 UNEF	15.88	2.39 / 5.15	55.57	19.05	29.36	38.10	3.05	1 3/16-18 UNEF
I/MS3100A 22*	1 3/8-18 UNEF	15.88	2.39 / 5.15	55.57	19.05	31.75	41.28	3.05	1 3/16-18 UNEF
I/MS3100A 24*	1 1/2-18 UNEF	15.88	2.39 / 5.15	58.72	20.63	34.93	44.45	3.73	1 7/16-18 UNEF
I/MS3100A 28*	1 3/4-18 UNS	15.88	2.39 / 5.15	58.72	20.63	39.67	50.80	3.73	1 7/16-18 UNEF
I/MS3100A 32*	2-18 UNS	15.88	3.18 / 9.11	61.92	22.23	44.45	57.15	4.39	1 3/4-18 UNS
I/MS3100A 36*	2 1/4-16 UN	15.88	3.18 / 9.11	61.92	22.23	49.23	63.50	4.39	2-18 UNS

## MS3100E or F Wall Mounting Receptacle



Part No.	A Thread Class 2A	B min.	K min./max.	L Ref.	M +0.79 -0.00	R ±0.12	S ±0.79	T dia. +0.25 -0.12	X min. Cable- range	Z max.
I/MS3100E/F 10SL*	5/8-24 UNEF	9.53	1.98 / 3.96	57.15	14.28	18.26	25.40	3.05	7.14	28.57
I/MS3100E/F 12S*	3/4-20 UNEF	9.53	1.98 / 3.96	57.15	14.28	20.62	27.79	3.05	7.14	28.57
I/MS3100E/F 14S*	7/8-20 UNEF	9.53	1.98 / 3.96	57.15	14.28	23.01	30.18	3.05	10.32	34.11
I/MS3100E/F 16S*	1-20 UNEF	9.53	1.98 / 3.96	57.15	14.28	24.61	32.54	3.05	12.70	37.69
I/MS3100E/F 16*	1-20 UNEF	15.88	1.98 / 3.96	66.67	19.05	24.61	32.54	3.05	12.70	37.69
I/MS3100E/F 18*	1 1/8-18 UNEF	15.88	2.39 / 5.15	68.27	19.05	26.97	34.93	3.05	13.49	40.86
I/MS3100E/F 20*	1 1/4-18 UNEF	15.88	2.39 / 5.15	69.85	19.05	29.36	38.10	3.05	16.67	48.00
I/MS3100E/F 22*	1 3/8-18 UNEF	15.88	2.39 / 5.15	69.85	19.05	31.75	41.28	3.05	18.80	48.00
I/MS3100E/F 24*	1 1/2-18 UNEF	15.88	2.39 / 5.15	75.41	20.63	34.93	44.45	3.73	19.84	55.11
I/MS3100E/F 28*	1 3/4-18 UNS	15.88	2.39 / 5.15	76.98	20.63	39.67	50.80	3.73	23.42	55.11
I/MS3100E/F 32*	2-18 UNS	15.88	3.18 / 9.11	76.98	22.23	44.45	57.15	4.39	29.36	67.46
I/MS3100E/F 36*	2 1/4-16 UN	15.88	3.18 / 9.11	83.33	22.23	49.23	63.50	4.39	31.75	74.21

# MS3100R Wall Mounting Receptacle



Part No.	A Thread Class 2A	B min.	K min./max.	L Ref.	M +0.79 -0.00	R ±0.12	S ±0.79	T dia. +0.25 -0.12	Z max.
I/MS3100R 10SL-*	5/8-24 UNEF	9.53	1.98 / 3.96	46.68	14.28	18.26	25.40	3.05	28.57
I/MS3100R 12S-*	3/4-20 UNEF	9.53	1.98 / 3.96	46.68	14.28	20.62	27.79	3.05	28.57
I/MS3100R 14S-*	7/8-20 UNEF	9.53	1.98 / 3.96	46.68	14.28	23.01	30.18	3.05	34.11
I/MS3100R 16S-*	1-20 UNEF	9.53	1.98 / 3.96	46.68	14.28	24.61	32.54	3.05	37.69
I/MS3100R 16-*	1-20 UNEF	15.88	1.98 / 3.96	55.39	19.05	24.61	32.54	3.05	37.69
I/MS3100R 18-*	1 1/8-18 UNEF	15.88	2.39 / 5.15	57.93	19.05	26.97	34.93	3.05	40.86
I/MS3100R 20-*	1 1/4-18 UNEF	15.88	2.39 / 5.15	57.93	19.05	29.36	38.10	3.05	48.00
I/MS3100R 22-*	1 3/8-18 UNEF	15.88	2.39 / 5.15	57.93	19.05	31.75	41.28	3.05	48.00
I/MS3100R 24-*	1 1/2-18 UNEF	15.88	2.39 / 5.15	57.93	20.63	34.93	44.45	3.73	55.11
I/MS3100R 28-*	1 3/4-18 UNS	15.88	2.39 / 5.15	57.93	20.63	39.67	50.80	3.73	55.11
I/MS3100R 32-*	2-18 UNS	15.88	3.18 / 9.11	58.97	22.23	44.45	57.15	4.39	67.46
I/MS3100R 36-*	2 1/4-16 UN	15.88	3.18 / 9.11	58.97	22.23	49.23	63.50	4.39	74.21