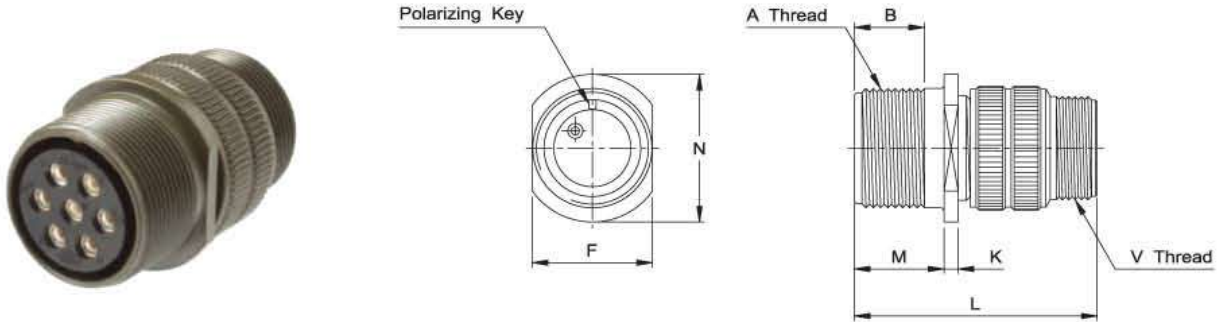
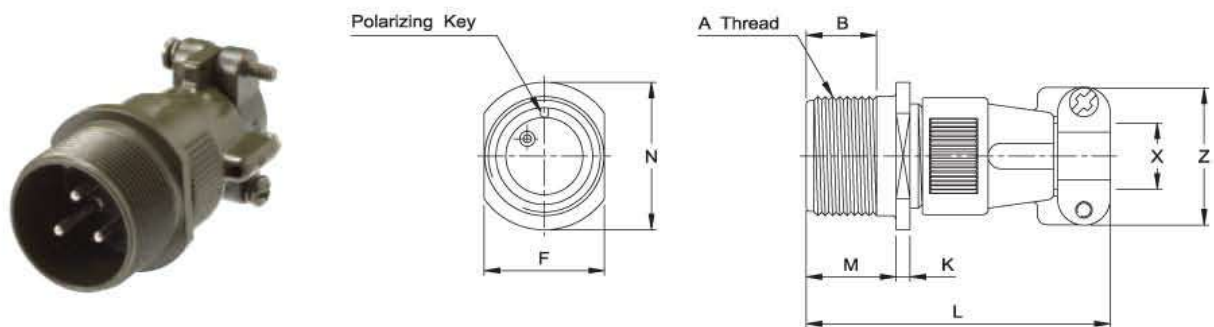


MS3101A In-Line Receptacle



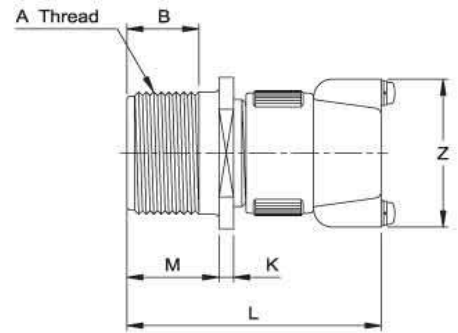
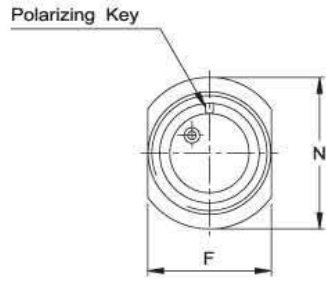
Part No.	A Thread Class 2A	B min.	F Ref.	K min./max.	L Ref.	M +0.79 -0.00	N dia. max.	V Thread Class 2A
I/MS3101A 10SL-*	5/8-24 UNEF	9.53	16.66	1.58 / 3.96	38.88	14.28	24.61	5/8-24 UNEF
I/MS3101A 12S-*	3/4-20 UNEF	9.53	19.43	1.58 / 3.96	42.87	14.28	26.97	5/8-24 UNEF
I/MS3101A 14S-*	7/8-20 UNEF	9.53	22.61	1.58 / 3.96	42.87	14.28	29.36	3/4-20 UNEF
I/MS3101A 16S-*	1-20 UNEF	9.53	25.78	1.58 / 3.96	42.87	14.28	31.75	7/8-20 UNEF
I/MS3101A 16-*	1-20 UNEF	15.88	25.78	1.58 / 3.96	52.37	19.05	31.75	7/8-20 UNEF
I/MS3101A 18-*	1 1/8-18 UNEF	15.88	28.96	2.39 / 5.15	52.37	19.05	34.13	1-20 UNEF
I/MS3101A 20-*	1 1/4-18 UNEF	15.88	32.13	2.39 / 5.15	55.57	19.05	37.31	1 3/16-18 UNEF
I/MS3101A 22-*	1 3/8-18 UNEF	15.88	35.31	2.39 / 5.15	55.57	19.05	40.48	1 3/16-18 UNEF
I/MS3101A 24-*	1 1/2-18 UNEF	15.88	38.48	2.39 / 5.15	58.72	20.63	43.66	1 7/16-18 UNEF
I/MS3101A 28-*	1 3/4-18 UNS	15.88	44.83	2.39 / 5.15	58.72	20.63	50.01	1 7/16-18 UNEF
I/MS3101A 32-*	2-18 UNS	15.88	51.18	3.18 / 9.11	61.92	22.23	56.36	1 3/4-18 UNS
I/MS3101A 36-*	2 1/4-16 UN	15.88	57.66	3.18 / 9.11	61.92	22.23	62.71	2-18 UNS

MS3101E or F In-Line Receptacle



Part No.	A Thread Class 2A	B min.	F Ref.	K min./max.	L Ref.	M +0.79 -0.00	N dia. max.	X min. Cable- range	Z max.
I/MS3101E/F 10SL-*	5/8-24 UNEF	9.53	16.66	1.98 / 3.96	57.15	14.28	24.61	7.14	28.57
I/MS3101E/F 12S-*	3/4-20 UNEF	9.53	19.43	1.98 / 3.96	57.15	14.28	26.97	7.14	28.57
I/MS3101E/F 14S-*	7/8-20 UNEF	9.53	22.61	1.98 / 3.96	57.15	14.28	29.36	10.32	34.11
I/MS3101E/F 16S-*	1-20 UNEF	9.53	25.78	1.98 / 3.96	57.15	14.28	31.75	12.70	37.69
I/MS3101E/F 16-*	1-20 UNEF	15.88	25.78	1.98 / 3.96	66.67	19.05	31.75	12.70	37.69
I/MS3101E/F 18-*	1 1/8-18 UNEF	15.88	28.96	2.39 / 5.15	68.27	19.05	34.13	13.49	40.86
I/MS3101E/F 20-*	1 1/4-18 UNEF	15.88	32.13	2.39 / 5.15	69.85	19.05	37.31	16.67	48.00
I/MS3101E/F 22-*	1 3/8-18 UNEF	15.88	35.31	2.39 / 5.15	75.41	19.05	40.48	18.80	48.00
I/MS3101E/F 24-*	1 1/2-18 UNEF	15.88	38.48	2.39 / 5.15	75.41	20.63	43.66	19.84	55.11
I/MS3101E/F 28-*	1 3/4-18 UNS	15.88	44.83	2.39 / 5.15	76.98	20.63	50.01	23.42	55.11
I/MS3101E/F 32-*	2-18 UNS	15.88	51.18	3.18 / 9.11	76.98	22.23	56.36	29.36	67.46
I/MS3101E/F 36-*	2 1/4-16 UN	15.88	57.66	3.18 / 9.11	83.33	22.23	62.71	31.75	74.21

MS3101R In-Line Receptacle



Part No.	A Thread Class 2A	B min.	F Ref.	K min./max.	L Ref.	M +0.79 -0.00	N dia. max.	Z max.
I/MS3101R 10SL-*	5/8-24 UNEF	9.53	16.66	1.98 / 3.96	46.68	14.28	24.61	28.57
I/MS3101R 12S-*	3/4-20 UNEF	9.53	19.43	1.98 / 3.96	46.68	14.28	26.97	28.57
I/MS3101R 14S-*	7/8-20 UNEF	9.53	22.61	1.98 / 3.96	46.68	14.28	29.36	34.11
I/MS3101R 16S-*	1-20 UNEF	9.53	25.78	1.98 / 3.96	46.68	14.28	31.75	37.69
I/MS3101R 16-*	1-20 UNEF	15.88	25.78	1.98 / 3.96	55.39	19.05	31.75	37.69
I/MS3101R 18-*	1 1/8-18 UNEF	15.88	28.96	2.39 / 5.15	57.93	19.05	34.13	40.86
I/MS3101R 20-*	1 1/4-18 UNEF	15.88	32.13	2.39 / 5.15	57.93	19.05	37.31	48.00
I/MS3101R 22-*	1 3/8-18 UNEF	15.88	35.31	2.39 / 5.15	57.93	19.05	40.48	48.00
I/MS3101R 24-*	1 1/2-18 UNEF	15.88	38.48	2.39 / 5.15	57.93	20.63	43.66	55.11
I/MS3101R 28-*	1 3/4-18 UNS	15.88	44.83	2.39 / 5.15	57.93	20.63	50.01	55.11
I/MS3101R 32-*	2-18 UNS	15.88	51.18	3.18 / 9.11	58.97	22.23	56.36	67.46
I/MS3101R 36-*	2 1/4-16 UN	15.88	57.66	3.18 / 9.11	58.97	22.23	62.71	74.21